



国土交通大臣認定
(財)日本消防設備安全センター性能評定

耐火二層管

ケイプラ[®]パイプ 設計・施工マニュアル

昭和電工建材株式会社

設計・施工・使用上の安全、注意事項

1.表示の区分

表示内容を無視したときに生じる危害や損害の程度を、次の表示で区分し説明します。



警告

この表示の欄は「死亡または重傷などを負う可能性が想定される」内容です。



注意

この表示の欄は「傷害を負う可能性または物的損害のみが発生する可能性が想定される」内容です。

2.表示の内容



警告

防火区画の貫通部は、確実に埋め戻してください。

▶ 火災の延焼を防ぐことができません。

パイプと管継手との接続部分の隙間は、目地施工をしてください。

▶ 火災の延焼を防ぐことができません。また、火災時の煙・有害なガスが室内に漏れる場合があります。

火気は絶対に避けてください。

誤ってメジリングが一旦発泡・膨張したケイブラ®継手は使用しないでください。

▶ 火災の延焼を防ぐことができません。また、火災時の煙・有害なガスが室内に漏れる場合があります。



注意

パイプの運搬には、内管(塩ビ管)の抜け落ちに注意してください。特に切断後は、内管端部を保持してください。

▶ 傷害を負う恐れがあります。

パイプの切断は、換気のよい場所で行ってください。換気の不十分な場所では防塵マスク等の保護具を着用してください。

▶ 健康を損なう恐れがあります。

内管(塩ビ管)と管継手の接着には、塩ビ管用接着剤[(社)日本水道協会規格]を管継手の受口内面と管端挿入部の外周に均一に塗布し、速やかに受口ストッパーまで挿入して抜け戻りのないよう保持してください。

▶ 漏水します。

掃除口(CO)を開栓した場合は、ゴムパッキンを元の位置に戻し、滑材等を用いて十分に締めなおしてください。

▶ 締め込みが不十分な場合、満水試験等で漏水する場合があります。

塩ビ管用接着剤[(社)日本水道協会規格]には、有機系溶剤が含まれていますので使用時には換気と火気に十分注意してください。

▶ 健康を損なう恐れと火災の原因になる恐れがあります。

目地施工時には、メジ材が直接皮膚にふれないように手袋等の保護具を使用してください。

▶ 手肌が荒れたり、傷を負ったりします。

屋外配管の目地には、ケイ酸ソーダ系のメジ材を使用しないでください。

▶ 水に侵され溶けます。

塩ビ管・継手の廃材は、現場焼却しないでください。

▶ 有害な塩化水素ガス等が発生し健康を損なう恐れがあります。

内管(塩ビ管)には、防虫剤、防腐剤(クレオソート等)及び白アリ駆除剤などが吹きかけたり、塗ったり、流したりしないようにしてください。

▶ 内管(塩ビ管)が侵され漏水する場合があります。

内管(塩ビ管)は、気温や排水温の変化で熱伸縮を起こしますので伸縮継手を設置してください。

▶ 破断し漏水する場合があります。

管は支持・固定してください。

▶ 管が脱落し漏水する場合があります。

管の排水には、連続して60℃以上の温水を流さないよう使用者に周知してください。

▶ 内管(塩ビ管)が変形し漏水する場合があります。

焚火やトーチランプの火、工事照明ランプ等を近づけないでください。

▶ 管継手が軟化変形や炭化する場合があります。

耐熱塩ビ管(HT)は最高使用温度90℃です。それ以上は使用できません。

▶ 漏水する場合があります。

耐熱塩ビ管(HT)は耐熱管用接着剤を使用してください。

INDEX

設計・施工にあたって 1 - 2

- 1 | 伸縮継手の規格 1
- 2 | 伸縮継手の設置基準 1
- 3 | 内管(硬質塩化ビニル管)の熱伸縮 1 - 2
- 4 | 伸縮継手の設置例 2

施工要領 3 - 10

- 1 | 施工の流れ 3
- 2 | 材料受け入れ、製品の確認 3
- 3 | 運搬、保管 3
- 4 | 工具の準備 3
- 5 | パイプの加工 4 - 5
- 6 | 配管の支持・固定 6
- 7 | 目地施工 7 - 8
- 8 | 防火区画等貫通配管の施工 9
- 9 | 試験 9
- 10 | 防露施工 9
- 11 | 土中配管 9
- 12 | 屋外露出配管・塗装 10
- 13 | 遮音性 10
- 14 | 排水温度 10
- 15 | 特殊排水 10

器具との接続 11

異種管との接続 12

補修工法 13 - 15

維持・清掃 16

特殊排水 17 - 18

設計・施工にあたって

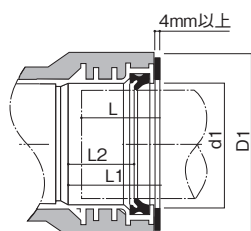
ケイプラ®パイプは(財)建材試験センターにおいて2時間の耐火試験に合格し、国土交通大臣認定および(財)日本消防設備安全センター性能評定を取得しており、防火区画貫通工法として認められた製品です。

しかし、内管である硬質塩化ビニル管の不適切な設計・施工の場合は、破損・漏水等のトラブルが発生するケースが予想されます。

長期的に配管の性能を維持するためには、温度差によって生じる膨張収縮に対する対策が不可欠です。配管後のトラブルを未然に防ぐため、特に以下の**伸縮継手設置基準**を考慮の上で使用ください。

1 伸縮継手の規格

単位：mm



呼び径	D_1	d_1	L_1	L_2	直管挿入寸法 L	伸縮しろ
40	91	49	48	34	39	13
50	105	61	51	35	44	11
65	131	77	58	37	54	8
75	139	90	65	44	59	10
100	171	115	76	51	69	11
125	210	141	83	53	74	13
150	234	166	96	62	79	21

2 伸縮継手の設置基準

1 立配管

- (1) 各階1ヶ所とし、管継手の直上または、管継手近傍上側の設置する。
- (2) 床スラブがなく堅穴区画になっている場合は、4m以下に1ヶ所設置する。
- (3) オフセット配管の場合は、オフセットの頂部に設置する。
- (4) 分岐継手のある場合には、分岐継手の直上またはその管継手近傍上側に設置する。
- (5) 伸縮受け口(ゴムパッキン付き)は、必ず上流側に向くように設置する。

2 横配管

- (1) 立管との分岐部に設置する。
- (2) 床スラブ及び壁部のいずれか相互により固定されている場合には、その間に1ヶ所設置する。(4m以下に1ヶ所)
- (3) 横配管で分岐接続がなくストレートな配管にあつては、4m毎に1ヶ所設置する。
- (4) 伸縮受け口(ゴムパッキン付き)は、必ず上流側に向くように設置する。

3 内管(硬質塩化ビニル管)の熱伸縮

内管(硬質塩化ビニル管)の線膨張係数は金属管と比較すると大きく、温度変化による熱伸縮対策をとる必要がある。

[伸縮量]：内管の配管長さ L (m)、温度差 Δt ($^{\circ}\text{C}$)における伸縮量 ΔL (m)は次の式で求められる。

$$\Delta L = L \times \alpha \times \Delta t$$

L ：配管長さ(m)
 α ：線膨張係数(塩ビ管： $7 \times 10^{-5}/^{\circ}\text{C}$)
 Δt ：温度差($^{\circ}\text{C}$)

内管の円周方向への伸び d は次の式で求められる。

$$d = D \times \alpha \times \Delta t$$

D ：外径

各温度差における塩ビ管の熱膨張(mm)

呼び径	温度差	10 $^{\circ}\text{C}$	20 $^{\circ}\text{C}$	30 $^{\circ}\text{C}$	40 $^{\circ}\text{C}$
50		0.04	0.085	0.13	0.17
75		0.06	0.12	0.19	0.25
100		0.08	0.16	0.24	0.32

※塩ビ管の膨張はモルタル被覆層との間の空間で吸収される。

[熱応力]：内管に伸縮が生じた場合、管の両端が固定され伸縮が抑制されると、内管には圧縮または引張応力が発生する。この温度変化に伴って生じる応力が熱応力であり、次式で表される。

$$\sigma = E \times \alpha \times \Delta t$$

σ ：熱応力[圧縮又は引張] (N/mm²)
 E ：ヤング率(2,942N/mm²)
 α ：線膨張係数(7×10⁻⁵/°C)
 Δt ：温度差(°C)

温度差による熱応力

Δt	10	20	30	40
σ (N/mm ²)	1.92	3.84	5.77	7.69

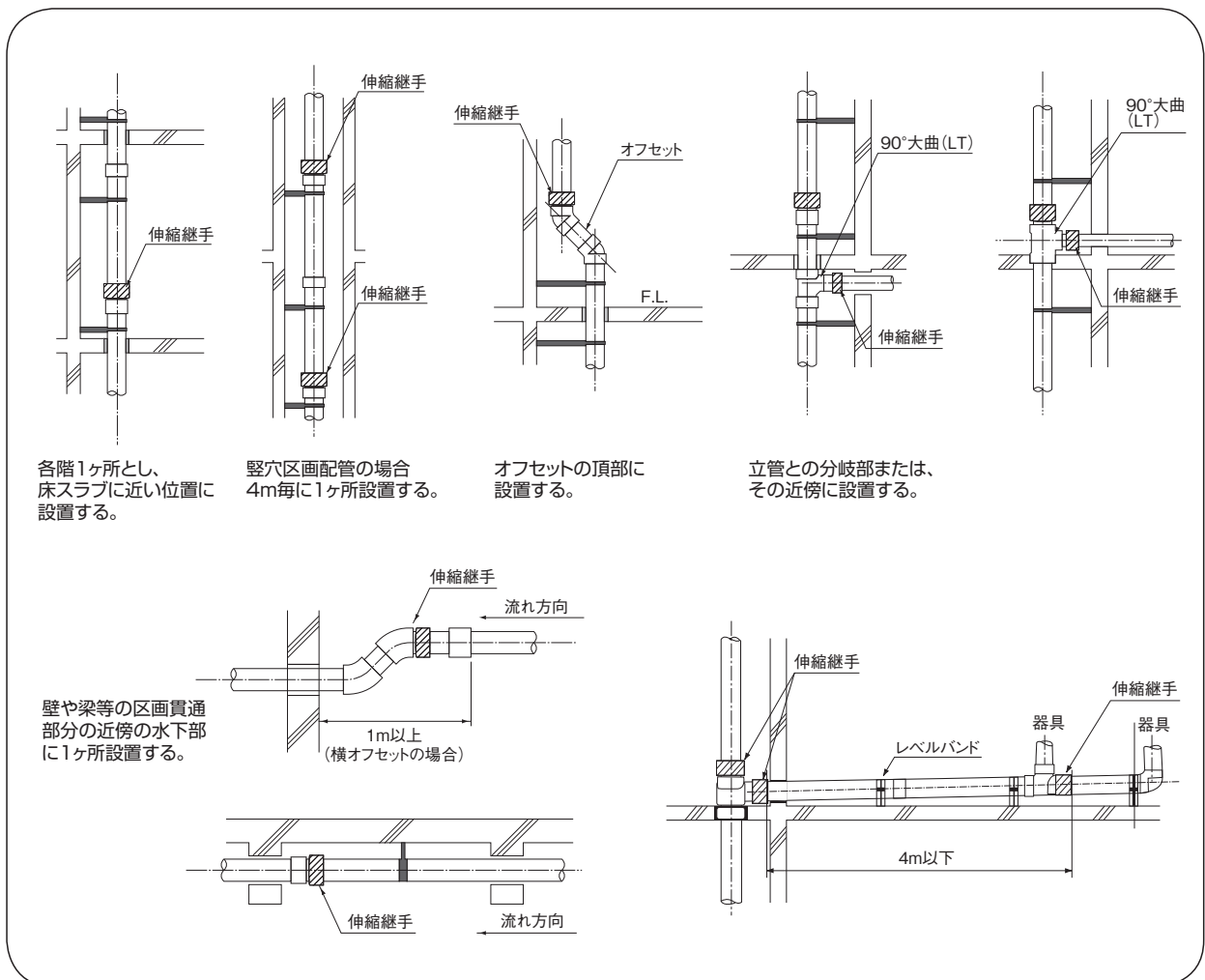
例として内管の排水温度と外気温との差を $\Delta t=40^{\circ}\text{C}$ とし階高=3mとした場合の内管の伸縮量と熱応力を求めると下記の様になる。

伸縮量 $\Delta L=8.4\text{mm}$

熱応力 $\sigma=8.24\text{N/mm}^2$

内管が自由に伸縮できるとすると各階で8.4mmの伸縮が生じ、管が拘束されると8.24N/mm²の熱応力が発生することになる。

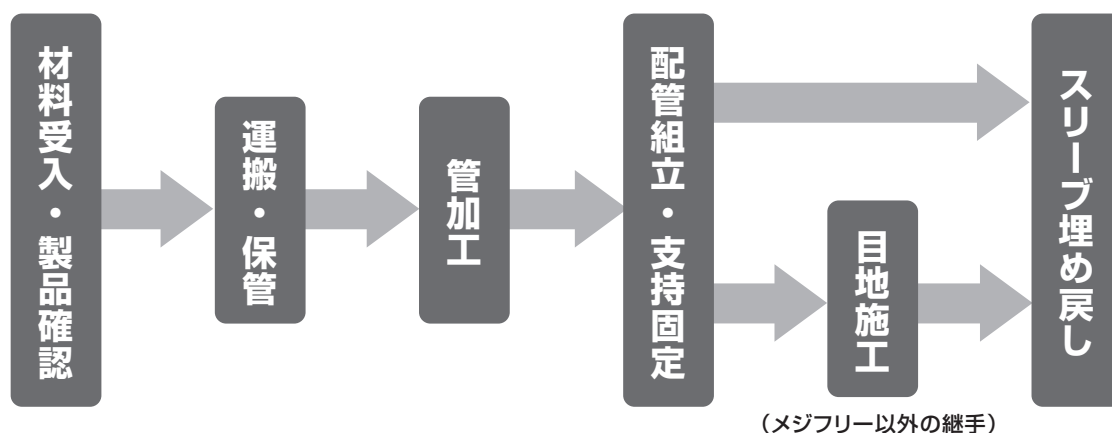
4 伸縮継手の設置例



温度変化によって生ずる熱応力により、管継手の受け口部の内管塩ビ管継手が破断し漏水することがありますので、伸縮継手は必ず基準どおりに設置願います。

施工要領

1 施工の流れ



2 材料受け入れ、製品の確認

ケイブラ®パイプ、管継手の受け入れ時は、製品名、規格等により、製品が標準規格に適合していることを確認してください。

3 運搬、保管

- ⚠ (1) ケイブラ®パイプ等の運搬にあたっては、損傷を与えぬよう十分注意してください。
- ⚠ (2) トラックで搬入する際には、パイプおよび管継手用ダンボールと荷台の接触部、ロープ等の固定部、パイプ端部にクッション材をはさむなどして、傷がつかないように十分注意してください。
- ⚠ (3) パイプおよび管継手の積み込み、積み降ろし、また、現場への搬入の際には、投積や投げ置き、その他衝撃を与えることを避けてください。
- ⚠ (4) パイプの置き場は平坦な場所で直接地面に置かず、幅広の角材を定尺管1本に対して数本敷き、その上に保管してください。
- ⚠ (5) パイプは積み高さを0.9m以下とし、杭又は端止め等を行って荷崩れのすることのないように保管してください。管継手用ダンボールを積み上げる時も、積み高さを4段以下としてください。
- ⚠ (6) 保管場所は室内が好ましいが、止むをえず屋外に保管する場合は雨や直射日光をさけるためシートなどをかけ、かつ、熱気がこもらないようにしてください。
- ⚠ (7) パイプの運搬には内管(塩ビ管)の抜け落ちに注意してください。特に切断後に持ち運ぶ際は、必ず内管端部を保持してください。
- ⚠ (8) 硬質塩化ビニール管の接着剤は必ずフタを締めて冷暗の場所に保管してください。接着剤は消防法第2条に規定される危険物(四類1石)に該当し、かつ火災予防条例にも関係するので、取り扱いには十分注意してください。
- ⚠ (9) 火気は絶対に避けてください。誤ってメジリングが一旦発泡・膨張したケイブラ®継手は、使用しないでください。

4 工具の準備

以下の工具等を準備してください。

施工具リスト

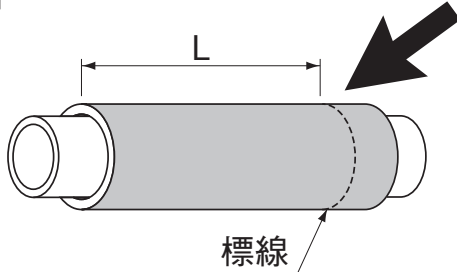
品名	備考
① 切断機	バンドソー又は手鋸等
② ハンマー	木製又はプラスチック製
③ スケール	寸法測定用
④ 面取り刃(またはヤスリ)	内管面取り用
⑤ マジックペン	切断線マーク用
⑥ 接着剤	塩ビ管用

品名	備考
⑦ ウェス	管端部清掃用
⑧ こて	湿式目地施工用
⑨ バケツ	湿式目地施工用
⑩ プラスドライバー	乾式目地施工用
⑪ プライヤー	乾式目地施工用
⑫ 滑剤	伸縮継手専用

5 ■ パイプの加工

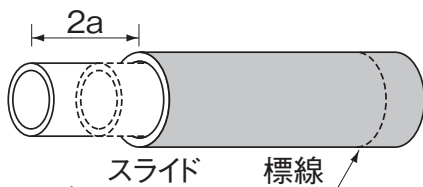
(1) パイプと管継手の接着接合

1 標線の記入



切断所要寸法に標線を入れる。

2 内管のスライド

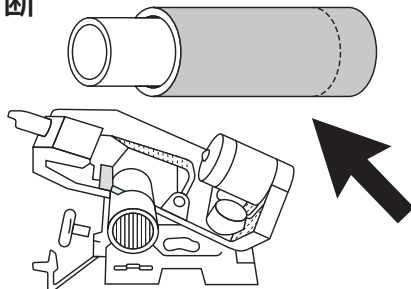


接着しろ寸法		(単位:mm)						
呼び径	a	40	50	65	75	100	125	150
a		22	25	35	40	50	65	80

(VSを除く)

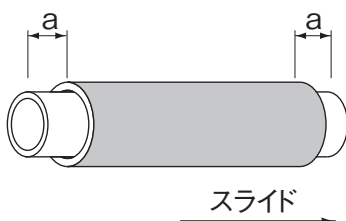
内管を管継手の接着しろ寸法aの2倍だけスライドする。

3 切断



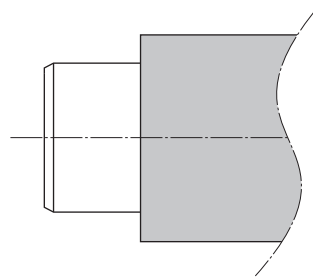
バンドソー、手鋸等で標線の箇所を管軸に対して直角に切断する。

4 内管の戻し



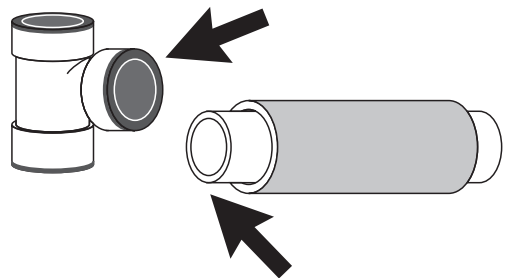
切断後、内管をスライドし、所定の接着しろ(a)が等分に出るようにする。

5 内管の面取り



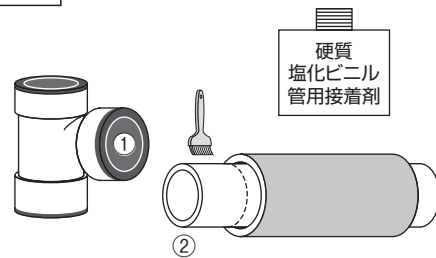
管端をヤスリ等で内外共糸面取りをする。

6 接着面の清掃



接着面(管、継手)の水分、油分をウエス等で清掃する。

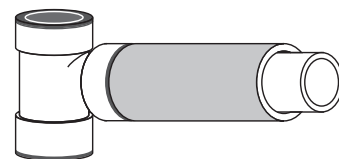
7 標線の記入と接着剤の塗布



※耐熱用ケイブラの接続には必ず耐熱(HT)用接着剤を使用してください。
※夏の高温期には遅乾性の接着剤を使用してください。

接着しろの位置にマジックペン等で標線を記入する。接着剤の塗布は①管継手②パイプの順番に行い、ムラなく塗布する。

8 挿入

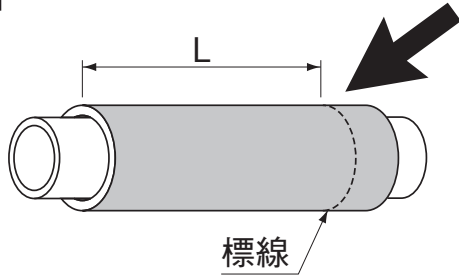


接着剤塗布後、速やかに内管を標線まで差し込む。接着後、戻らなくなるまで保持する。はみ出した接着剤は拭き取る。接着が完了後、外管をスライドさせ管継手受け口部に密着させる。

⚠ 切断後に持ち運ぶ際は、必ず内管端部を保持してください。

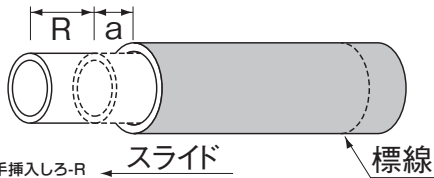
(2)パイプと伸縮継手の接着接合

1 標線の記入



切断所要寸法に標線を入れる

2 内管のスライド

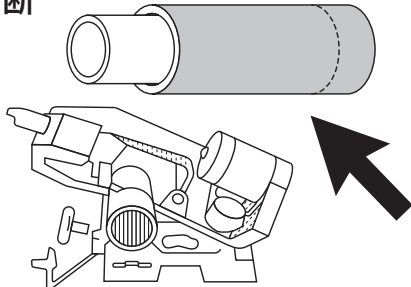


伸縮継手挿入しろ-R
接着しろ寸法-a (単位:mm)

呼び径	40	50	65	75	100	125	150
R	35	40	50	55	65	70	75
a	22	25	35	40	50	65	80

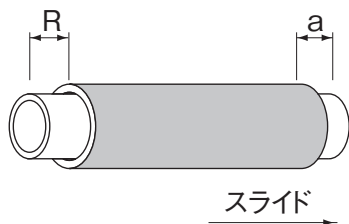
内管を片側に(R+a)分だけスライドする。このとき内管にマジックペン等で伸縮継手挿入しろ分の標線を入れる。

3 切断



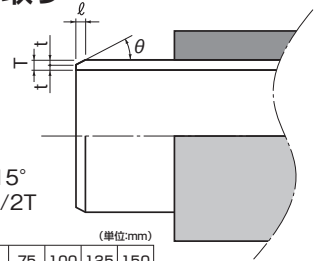
バンドソー、手鋸等で標線の箇所を管軸に対して直角に切断する。

4 内管の戻し



切断後、内管をスライドし、所定の挿入しろと接着しろが出るようにする。

5 内管の面取り



θ =約15°
 t =約1/2T

面取り標準寸法表 ℓ (単位:mm)

呼び径	40	50	65	75	100	125	150
内管の挿入	4	4	5	6	7	8	10
一般管(VP管)	8	8	8	11	13	14	18

ヤスリかペーパーサンダーなどで面取りする。

6 接着面の清掃



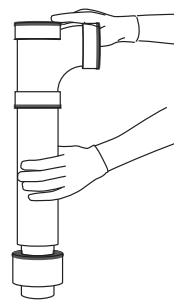
パイプ及びゴム輪のほこり、ごみ、油等の汚れをウエス等できれいに拭き取る。ゴム輪に傷がないか、正しくセットされているかを確認する。

7 滑剤の塗布



塩ビ管用滑剤を内管の挿入部及びゴム輪に刷毛等で塗布する。

8 挿入



接着接合の管継手を予め接着する。(ゴム輪挿入部の寸法*(R)を正しく設定するため)パイプ(内管)をゴム輪挿入部に垂直に挿入し、パイプが標線どおり正しく入っていることを確認する。寸法どおりに入っていないと伸縮継手として機能しないので、施工上十分注意する。

* (R)ゴム輪挿入部の寸法
管の挿入寸法・伸縮しろについては、P.1 伸縮継手の規格を参照する。

⚠ 切断後に持ち運ぶ際は、必ず内管端部を保持してください。

6 配管の支持・固定

1 立配管

- (1) 各階層毎に1ヶ所以上、アングル支持台等に固定金具を用いて固定する。
- (2) 床がなくパイプシャフトが壁穴区画になっている場合には、耐火二層管ごとに支持する。
- (3) 耐火二層管継手・耐火二層管伸縮継手・合流用特殊継手等の支持は、それらの管継手本体又は本体近傍下流側を立バンド又はアングル支持台等に支持金具を用いて固定する。但し、床に耐火二層管継手等が埋め込まれている場合は支持金具で固定しなくてもよい。
- (4) 立管脚部の耐火二層管管継手は、その近傍の耐火二層管を支持する。

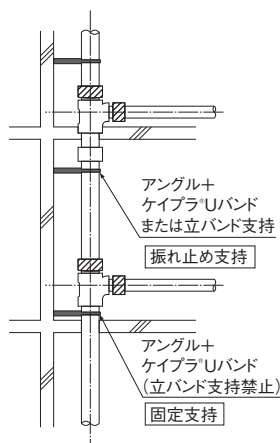
2 横配管

- (1) 床下配管は主に吊バンドで支持し、床上配管はレベルバンド等を使用する。その場合は、耐火二層管の両端を支持する。その支持間隔は1.5m前後とし、耐火二層管管継手の近傍の下流側を固定する。
- (2) 壁に耐火二層管管継手が埋め込まれている場合は支持金具等で固定しなくてもよい。

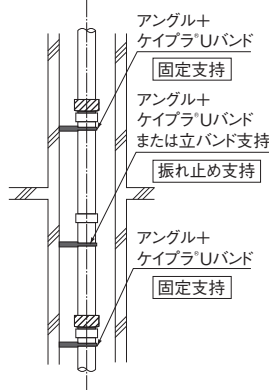
3 伸縮継手の支持

伸縮継手の支持は、その隣接する下流側の近傍を専用の支持金具を用いて固定する。また、アングル固定の場合には、必ず専用のUバンドを使用する。

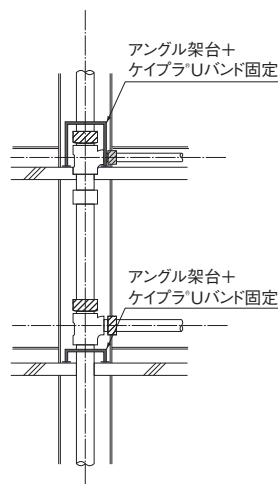
配管の支持・固定例



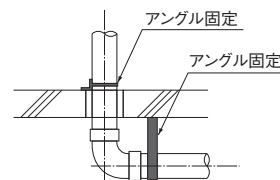
各階2ヶ所支持する。
振れ止め支持 1ヶ所
固定支持 1ヶ所



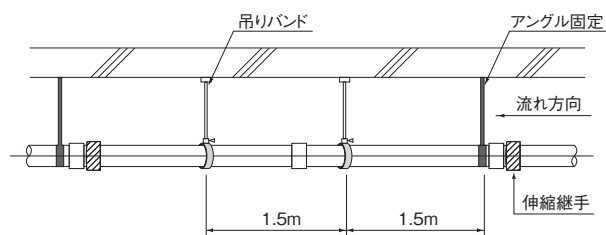
壁穴区画配管の場合直管毎に固定する。



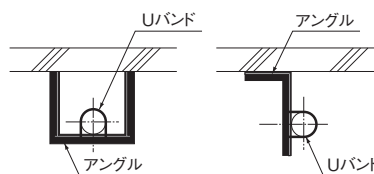
壁よりの支持が出来ない場合。
アングル架台+ケイプラ®Uバンド固定する。



立管脚部はエルボ近傍の直管部にアングル固定する。



横配管の支持間隔は1.5m前後とする。伸縮継手下流側近傍にアングル固定をする。



勾配計

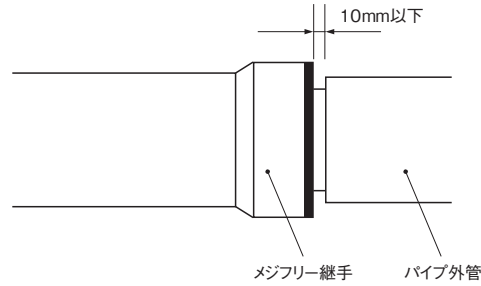
*勾配計を使用する。
(勾配表を参考にする)

管径(mm)	勾配
65以下	最少 1/50
75・100	最少 1/100
125	最少 1/150
150	最少 1/200

7 目地施工

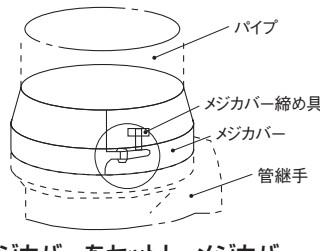
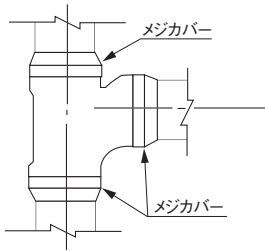
- (1) メジフリー継手には目地施工は原則不要ですが、接続部に10mm以上の隙間がある場合は目地施工が必要となります。
 - (2) 目地なし管継手の接続部および異種管との接続部には目地施工を行ってください。
 - (3) メジフリー伸縮継手とパイプの接続箇所についても、目地施工は原則不要ですが、接続部に10mm以上の隙間がある場合は目地施工が必要となります。
- ※伸縮継手が管軸に対して±1.5°までの変位吸収性能(施工後、地震等の外力による変位)があるので乾式工法(ケイブラ メジカバー)が効果的です。

メジフリー継手
+パイプ
目地施工不要



1 ケイブラ®メジカバー (乾式法)

メジカバーは耐食性に優れたステンレス製の材料を使用、ワンタッチで施工は簡単である。

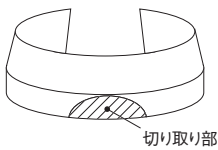


メジカバーをセットし、メジカバー締め具で締めつける。



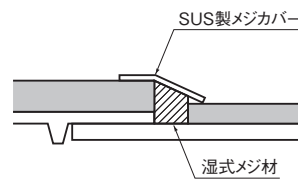
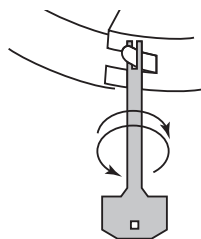
- ※露出部、高所で活用。
- ※メジカバーは管継手と同時に準備する。(配管と同時に取り付ける)
- ※異種管との目地施工はFDPテープを活用する。

※45°Y継手の施工



45°Y継手にメジカバーを取り付ける場合はメジカバーの一部を金切バサミで切り取る。

※メジカバー締め具 (カバーじめ)

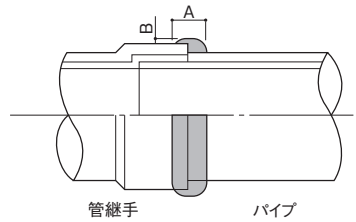


パイプと管継手又は管継手と管継手の間に隙間が大きく生じた場合、湿式メジ材(メジチューブ等)で補修後メジカバーをセットする。

2 ケイプラ®メジ材 (湿式-セメントモルタル系)



パイプと管継手の接続部を水で濡らし、メジ材に所定量の水を添加して練り、ひも状に延ばして巻きつけ施工する。



3 ケイプラ®メジチューブ (湿式-ケイ酸ソーダ系)



メジ材が簡易式チューブに充填されており施工性がよく経済的。

■ 目地施工標準寸法表

呼び径	A	B
40	10mm以上	2mm以上
50	10mm以上	2mm以上
65	10mm以上	2mm以上
75	15mm以上	2mm以上

呼び径	A	B
100	15mm以上	2mm以上
125	20mm以上	2mm以上
150	20mm以上	2mm以上

4 FDP テープ (耐火二層管協会規格品)



- (1) 事前にパイプと管継手のメジ施工部の埃、汚れをウエス等で清掃する。
- (2) FDPテープを本体の寸法マークを目安に切りとる。

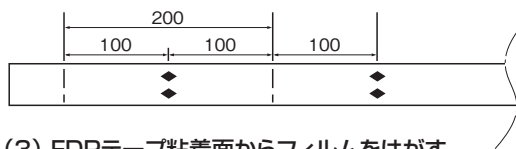
■ FDPテープの標準切断寸法

(単位: mm)

呼び径	テープ規格	ソケット	一般継手	テープ規格	伸縮継手
25	幅30mm 長さ20m 厚さ1mm以下	190	200	—	—
30		210	220		
40		240	260		
50	幅50mm 長さ20m 厚さ1mm以下	280	300	幅50mm 長さ20m 厚さ1mm以下	280
65		320	350		420
75		380	400		450
100		450	500		540
125		540	580		670
150	640	690	790		

※上記寸法表は目安です。管継手により異なる場合があります。

■ 本体寸法目安マーク



- (3) FDPテープ粘着面からフィルムをはがす。
- (4) FDPテープをパイプと管継手の境目に合わせ、一周させ隙間なく粘着させる。テープの中心をパイプ側に少しずらすと綺麗に仕上がります。
- (5) FDPテープの巻き始めと巻き終わりの重ねしろは10mm以上とする。
※巻き始めと巻き終わりの重ね目は施工後の確認が出来る位置にする。

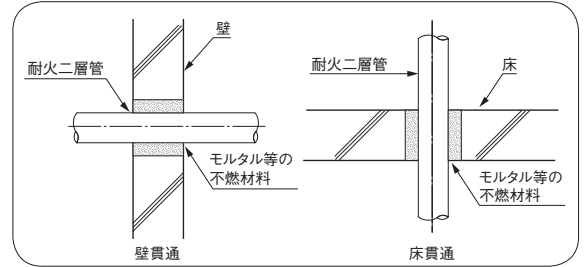
- ⚠ 火災時に接続部の小さな隙間による二次災害の恐れがありますので、完全目地施工による一体接続を行ってください。
- ⚠ ケイプラ®メジチューブは屋外で使用しないでください。
- ⚠ ケイプラ®メジカバーを屋外で使用する場合は、接合部にシリコン等シーンを施してから、ケイプラ®メジカバー施工をしてください。

8 防火区画等貫通配管の施工

防火区画等を貫通する配管は、建築基準法および消防法の規定に適合する管の構造および、施工方法とする必要があります。

(1) 共通事項

配管が耐火構造の床、壁等を貫通する場合には、パイプと貫通部の隙間をセメントモルタル等の不燃材料で埋め戻してください。



(2) 建築基準法

ケイブラ®パイプが防火区画等を貫通する場合には、国土交通大臣認定に記載される構造方法等の内容により施工してください。

<認定番号>

- PS060FL-0920 床
- PS060WL-0919 壁
- PS060WL-0312 中空壁
- PS060WL-0928 片壁
- PS060FL-0383 床
- PS060WL-0380 壁

※平成12年6月に改正された建築基準法施行令において、防火区画や防火壁等を貫通する配管は、貫通部からの延焼を防ぐために各部位ごとに一定時間(最大1時間)の「遮炎性能」が必要条件となりました。従いましてそれまでは、貫通する防火区画等と同等の耐火性能が必要との考えに基づいて最大2時間耐火を要求されておりましたが、今後は最大1時間耐火の大臣認定を取得していれば良いことになりました。

(3) 消防法

消防法では「共住区画」および「令8区画」を貫通する配管についての規定があり、それぞれに対して適合する材料および施工方法が要求されます。

これらの要求事項を満足するか否かを確認する手段として、(財)日本消防設備安全センターの性能評価がありますので、その評価条件により施工してください。

<認定番号>

- 共住区画^{*1}
- KK2020-004号 床
- KK2020-005号 壁
- KK19-046号 中空壁
- KK19-044-1号 床
- KK19-045-1号 壁
- 令8区画^{*2}
- RK2020-002号 床
- RK19-011-1号 床
- RK19-012-1号 壁

※1 共住区画

消防庁告示第2号(平成17年3月25日)において「特定共同住宅における住戸等は、開口部のない耐火構造の床又は壁で区画すること」とされており、原則的に配管が共住区画を貫通することはできません。しかしながら配管の用途や呼び径等の条件に適合し、同じく消防庁告示第4号に規定する1時間耐火性能を有するものと判定された管や貫通部構造に対しては共住区画の貫通が認められます。

※2 令8区画

消防法施行令第8条に規定される「開口部のない耐火構造の床又は壁による区画」であるため配管がこの区画を貫通することは、原則的には認められません。しかしながら消防予第53号通知(平成7年3月31日)の規定(配管の用途や呼び径、2時間耐火性能を有する等の諸条件)に適合することが確認された配管や貫通部構造に対しては令8区画の貫通が認められます。

9 試験

満水試験、通水試験については、(社)空気調和・衛生工学会編の「給排水設備基準・同解説」に従い、行ってください。

10 防露施工

ケイブラ®パイプは通常の場合、防露施工は不要です。ただし、常時結露が発生する等の特殊な環境下ではグラスウール等による保温巻きを行ってください。

11 土中配管



埋め戻し土壌が酸性であるとケイブラ®パイプの外管(繊維混入モルタル管)が、化学反応により劣化することがあるので、配管周囲の土砂は酸性でない良質の土、または山砂を使用してください。極めて酸性の高い土壌ではケイブラ®パイプの使用を避けてください。

(土砂には石塊・れんが・木片・有機物・コンクリートガラ等を混入させないでください。)

12 屋外露出配管・塗装



屋外に露出配管する場合は、耐候処理を施してください。止むを得ず配管が屋外に露出される場合の耐候処理には、塗装等を施してください。ケイブラ®パイプの被覆層は、繊維混入モルタルであり通常のコンクリート及びモルタルに使用できる水性の塗料で塗装してください。耐久性、外観上の点ではアクリル系塗料の使用をおすすめします。

ただし油性等の塗料は使用しないでください。

※塗装により防露性が低下することがあります。

※詳しくは塗装前に、ご使用予定の塗料メーカーにお問い合わせください。

※屋外露出配管にはケイブラ®カラーコートが適しています。

メジにはセメントモルタル系ケイブラ®メジ材またはケイブラ®メジカバーを使用してください。水ガラス系ケイブラ®メジチューブ入りは雨水に侵され溶けるので使用しないでください。

また、ケイブラ®メジカバー施工前にはシリコン等シール施工してください。

13 遮音性

建物内で発生する設備機器音・流水音の騒音対策が求められており、特に排水管については、流水に伴う騒音の低減処置が必要となります。また、室内の音響性能は建物の構造及び配管条件等に大きく影響されるので、設計及び施工時にも十分な配慮が必要となります。

遮音試験

測定条件

○残響室内での測定

JIS A 1424「給水器具発生騒音の実験室測定方法」

JIS Z 8731「騒音レベル測定方法」

○排水流量 52L/分(清水流)

○測定品 呼び径100の管

測定結果(試験体(直管)管壁からの放射音) (単位: dBA)

管種	ケイブラ®パイプ	他管種排水管	
	VP	鋳鉄管	塩ビライニング鋼管
騒音レベル	38	43	45

ケイブラ®パイプを使用した場合、その材料・構造上から他管種に比較して、実験の結果、上表のとおり遮音性能は優れていることが確認されています。

ただし、騒音レベルに関しては建物の構造及び配管条件等によって異なります。

※ケイブラ®では排水立て管防音システムとして「防音型耐火二層管工法」(ショウワ遮音FDP+防音型エクセルジョイント)もラインアップしております。

14 排水温度



ケイブラ®パイプは内管に塩ビ管を使用しているため、連続して60℃以上の温水の流れる排水管には使用しないでください。

15 特殊排水

特殊排水で、排水系統や下水道の機能を妨げる恐れのある場合は、適切な排水処理装置によって処理をした後に、公共用下水道へ導く必要があります。また、ケイブラ®パイプの内管は、塩ビ管なので耐薬品性能を有しているが、薬品種によっては耐薬品性が劣るものがあるので注意が必要となります。

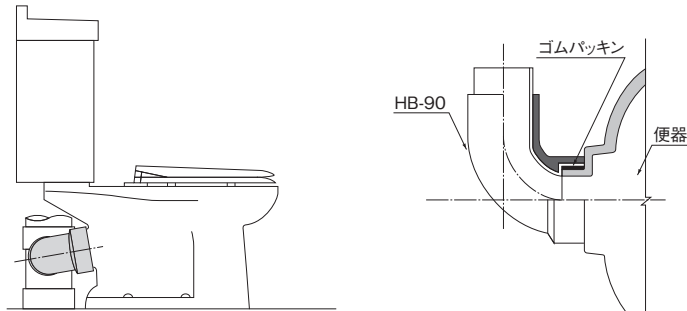
ケイブラ®パイプの内管(塩ビ管)及び伸縮継手用のゴムパッキングの耐薬品性については、P17~18の耐薬品性一覧表をご参照下さい。

器具との接続

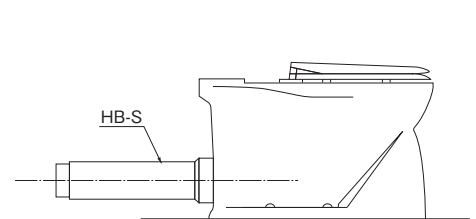
器具接続は、ビニル管に準じるが、ケイブラ®パイプは耐火パイプであり、一体配管が要求されるので、図例のように施工してください。

(1) 洋風便器(床上排水)

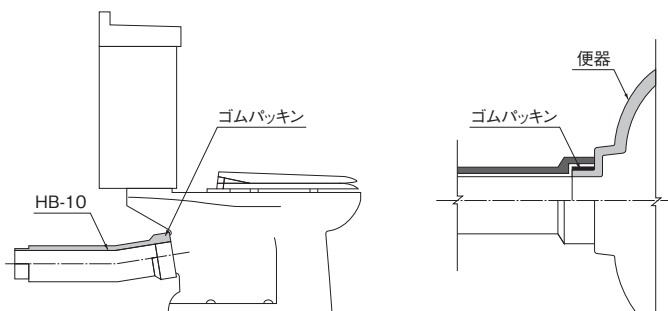
●サニタリベンド90°(HB-90)接続例



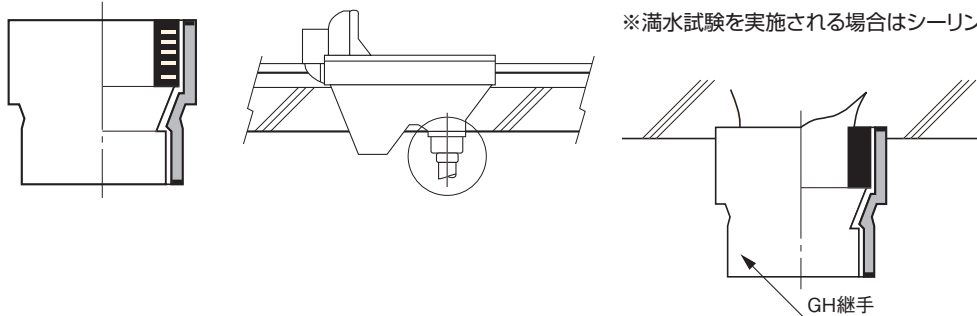
●サニタリベンドストレート(HB-S)接続例



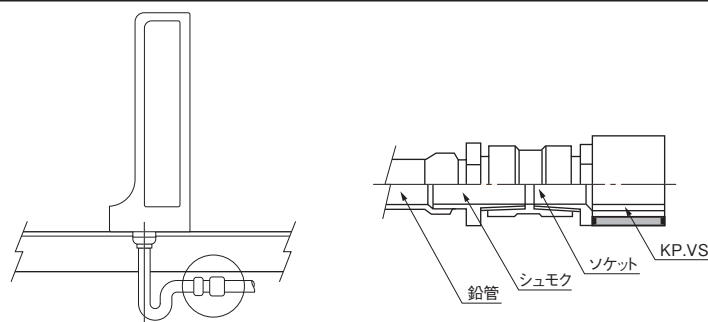
●サニタリベンド10°(HB-10)接続例



(2) 和風大便器(GH)

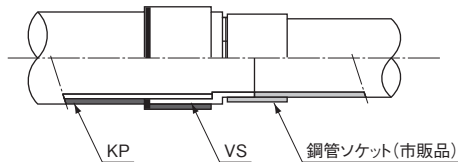


(3) 小便器(ストール)

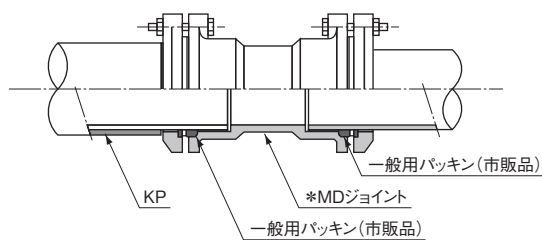


異種管との接続

1. ケイプラ®パイプと鋼管

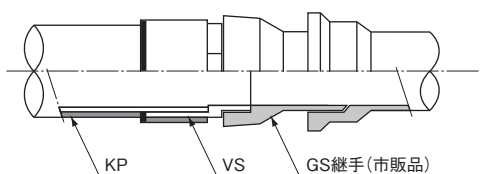


KP→VS→鋼管ソケット

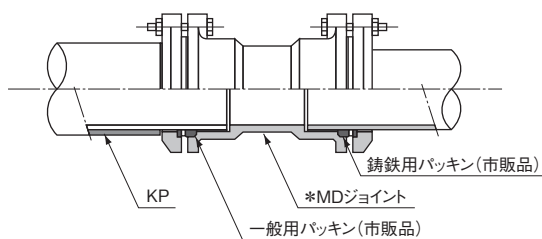


KP→*MDジョイント

2. ケイプラ®パイプと鋳鉄管

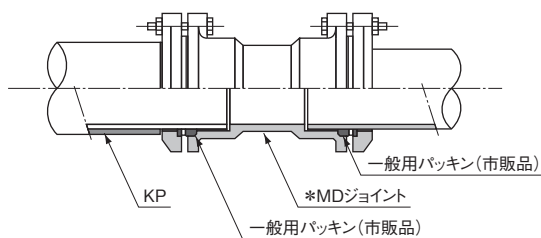


KP→VS→GS継手



KP→*MDジョイント

3. ケイプラ®パイプとライニング鋼管



KP→*MDジョイント

注：MDジョイントはMDJ(排水鋼管継手工業規格)の排水鋼管用可とう継手です。

補修工法

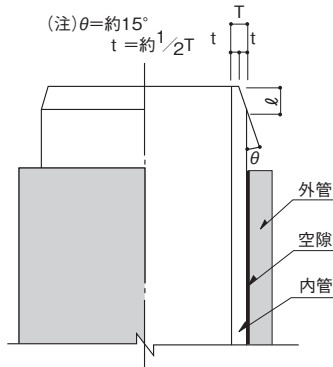
伸縮継手を用いなかったがために配管系の管継手に破断を生じた場合等の補修用管継手として「ケイブラ®EH」が用意されており、本製品を用いることによって配管系の一部に設計上または施工上の変更が生じた時の配管変更の場合にも利用できます。

施工法

1 接続

(1) パイプ内管の面取り

補修用継手に挿入するパイプ内管の管端は、必ず面取りが必要となる。面取りを行っていないパイプは、補修用継手と正しく挿入ができないため、ヤスリかペーサンダーなどで(図-1)及び(表-1)のように面取りを行う。



(図-1) 面取り寸法図

(表-1) 面取り標準寸法 ℓ 単位: mm

内管の種類	呼び径	40	50	65	75	100	125	150
薄肉管(VU管)		4	4	5	6	7	8	10
一般管(VP管)		8	8	8	11	13	14	18

(2) 清浄作業及びゴムリングの点検

パイプ内管の外管及び補修用継手のゴムリング溝部に、ゴミや土砂などが附着していないように清掃をする。また、ゴムリングが管継手受け口部に正しく装着されているか確認する。

(3) 滑剤の塗布

パイプの内管が、補修用継手に挿入しやすくするために滑剤を塗布する。この場合、滑剤はゴムリング及び直管の面取り部に塩ビ管用滑剤を使用する。

(4) 挿入

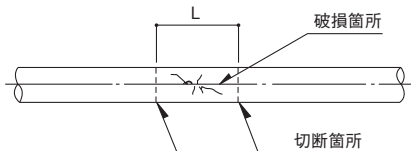
滑剤の塗布が終了後、パイプと補修用継手の軸をあわせ、まっすぐ一気に挿入する。寸法採りした短管の両端にソケットを接着した短管を作り、その一端のソケットと下流側の塩ビ管とを接着する。そして、補修用継手を引き抜くようにして短管のソケットに接続する。

2 パイプの取り替え

(1) 切断標線の記入及び切断

破損部の両端を(表-2)に示す切断標準寸法に準じて内外管とも切断する。

但し、破損部の長さが(表-2)の切断標準寸法より長い場合には、破損箇所の全域にわたって(図-2)に準じて内外管とも切断する。



(図-2) 切断標線の記入及び切断

(表-2) 標準切断寸法L 単位: mm

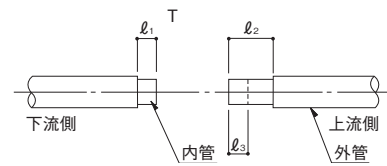
呼び径	40	50	65	75	100	125	150
切断寸法L	157	170	195	254	305	374	478

(2) 外管の除去

切断した管の両端部の外管を(図-3)及び(表-3)のとおり除去寸法に合わせて取り除き、内管の塩ビ管を露出させる。

内管の塩ビ管の両端部は、前記1.(1)に準じて面取りを行う。

また、上流側の内管塩ビ管の露出部分には、挿入寸法標線を記入しておくこと、接続完了時に適正な挿入寸法が確保されているかどうかの確認ができる。



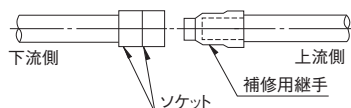
(図-3) 外管の除去

(表-3) 外管の除去寸法及び内管挿入寸法 単位: mm

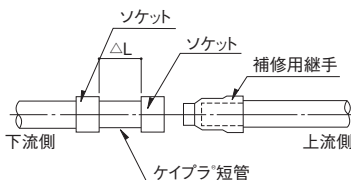
呼び径	40	50	65	75	100	125	150
外管除去寸法							
下流側 ℓ_1	22	25	35	40	50	65	80
上流側 ℓ_2	92	101	128	145	176	213	257
内管挿入寸法 ℓ_3	35	40	50	55	65	70	75

(3) 補修用継手の接続

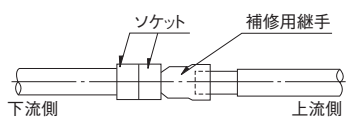
- 上流側の内管塩ビ管の露出部分及び補修用継手のゴムリング部に、滑剤を全面に塗布する。
- 上流側の内管塩ビ管の露出部分に補修用継手を(表-3)の ℓ_2 寸法いっぱいまで(図-4)のとおり挿入する。
- 下流側の内管塩ビ管露出部分に、直付けしたソケット2個を(図-4)のとおり接着する。但し、破損部の長さが長い場合には、切断標準寸法を超えた分に相当する長さ(ΔL)のケイプラ短管を、2個のソケットの間に(図-5)のように接続しておく。
- 補修用継手を引き抜くように下流側へスライドさせ、(図-6)のとおり下流側のソケットと接着する。



(図-4)補修用継手の接続-1



(図-5)補修用継手の接続-2

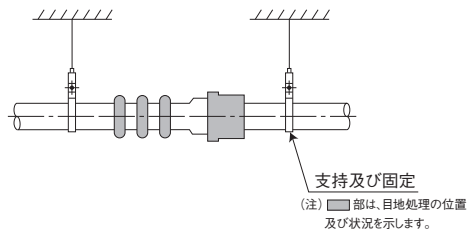


(図-6)補修用継手の接着

(4) 目地処理と支持及び固定

パイプとソケットの接合部並びに補修用継手を接着したことによる内管塩ビ管の露出部分などを、不燃性メジ材などで目地施工を行う。

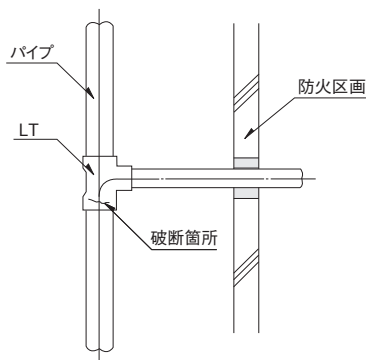
また、補修用継手を組み込んだことによって、配管系が動きやすい状態となるため、管の抜け出し防止措置として、補修用継手の下流側になるべく近い位置を(図-7)に準じて適切に支持・固定する。



(図-7)目地処理と支持及び固定

3 管継手の取り替え

(1) 破断箇所の場合

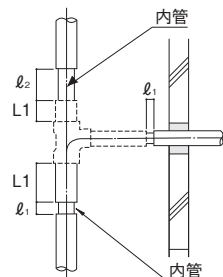


(図-8)破断箇所の場合

(2) 取り替え箇所の切断

取り替え箇所を、(図-9)の点線部の位置で切断する。

次に、(表-4)の寸法どおり切断した部分の上下既設立管及び既設横引管の端部の外管を取り除き、内管の塩ビ管を露出させる。



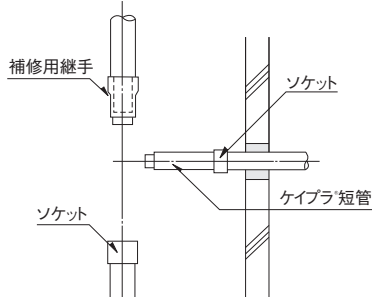
(図-9)取り替え箇所の接続

(表-4)切断寸法及び外管除去寸法 単位: mm

呼び径	40	50	65	75	100	125	150
切断寸法	L ₁	202	218	250	315	377	453
	L ₂	85	89	84	126	147	171
外管除去寸法	ℓ ₁	22	25	35	40	50	65
	ℓ ₂	92	101	128	145	176	213

(3) 管継手類の接続-1

- 横引既設管にソケットを接着し、次にソケットと新規LTに接続するためのケイブラ®短管を寸法取りした後、ソケットに接続する。
- 既設立管下流部にも、新規ソケットを接続する。
- 新規補修用継手を、既設立管上流部の露出した内管塩ビ管に、(表-4)の l_2 寸法いっぱいまで(図-10)のとおり挿入する。

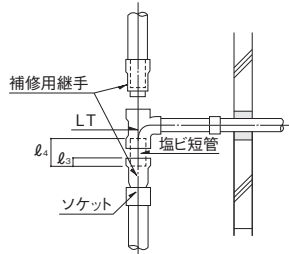


(図-10)管継手類の接続-1

(4) 管継手類の接続-2

- LTの下流側受け口には、(表-5)に示す長さ l_4 の塩ビ短管を接着し、この短管に補修用継手を挿入しておく。
- 塩ビ短管を下流側受け口部に接着したLTを、(図-10)の横引管のケイブラ®短管に接着し、次に(図-11)のごとく下流側の補修用継手を既設下流側立管上部のソケットと接着する。

(注)図中の l_3 は、前記(表-3)に示すとおりです。



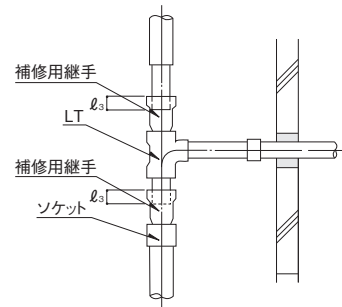
(図-11)管継手類の接続-2

(表-5)塩ビ短管の寸法 l_4 単位: mm

呼び径	40	50	65	75	100	125	150
l_4	114	126	163	185	226	278	337

(5) 管継手類の接続-3

既設上流側へセットしてある補修用継手を、引き抜くようにして新設のLTと接続する。

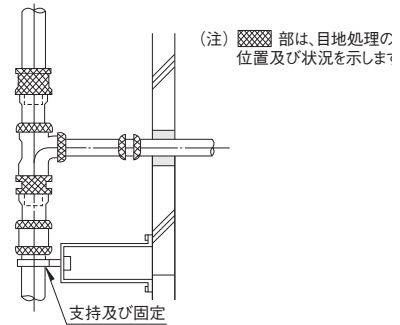


(図-12)管継手類の接続-3

(6) 目地処理と支持及び固定

管継手と管継手の接続部及び補修用継手をリセットしたことによる内管塩ビ管の露出部分を、不燃性メジ材などで所定の目地施工を行う。

また、補修用継手を組み込んだことによって、配管系が動きやすい状態となるため、管の抜け出し防止処置として補修用継手の下流側のなるべく近い位置を、適切に支持及び固定する。



(図-13)目地処理と支持及び固定

維持・清掃

ケイプラ®パイプは内管が塩ビ管であるため発錆がなく、内面がなめらかなので固形物の沈着もなく安定した排水性能が確保できますが、使用状況により、建物内汚水・雑排水管には、油脂・湯垢等の固形物が堆積する場合がありますので、定期的に管内を清掃してください。

清掃の方法として、高圧洗浄による方法の場合、高圧水噴射やホースによる摩擦等によりパイプ及び管継手内面を傷つけることもありますので注意してください。

特殊排水

特殊排水で、排水系統や下水道の機能を妨げる恐れのある場合は、適切な排水処理装置によって処理をした後に、公共下水道へ導く必要があります。また、ケイブラ®パイプの内管は、塩ビ管なので耐薬品性能を有しているが、薬品種によっては耐薬品性が劣るものがあるので注意が必要となります。

ケイブラ®パイプの内管(塩ビ管)及び伸縮継手用のゴムパッキングの耐薬品性については、次表を参考にしてください。

内管(塩化ビニル)の耐薬品性一覧表

薬品性	温度℃			薬品性	温度℃			薬品性	温度℃			薬品性	温度℃		
	20	40	60		20	40	60		20	40	60		20	40	60
無機酸				ギ酸	50以下	◎◎△		過塩素酸	40	◎◎◎		グリセリン	100	◎◎◎	
亜硫酸	100	◎	×	クエン酸	50以上	◎◎×		過マンガン酸カリ	15	◎◎◎		クレゾール (溶液)		△	
塩酸	30以下	◎◎◎		コハク酸 (溶液)	25以上	◎◎◎		過硫酸カリ	(溶液)	◎◎◎		クロロベンゼン	100	×	
	30以上	◎◎◎		酢酸	60以下	◎◎◎		三酸化アンチモン(溶液)		◎◎◎		クロロホルム	100	×	
塩素酸	20以下	◎◎◎		氷酢酸	85~95	◎◎◎		次亜塩素酸カリ	(サラシ粉)	◎		酢酸アルミ	100	×	
塩素水 (溶液)		◎△			95以上	◎◎◎		重クロム酸カリ	5	◎		酢酸アンモニウム(溶液)		◎◎◎	
過塩素酸	10以下	◎◎◎				◎◎◎		10	◎			酢酸エチル	100	×	
	20	◎	△	シグリコール酸	100	△××		重亜硫酸ナトリウム(溶液)		◎◎◎		酢酸ブチル	100	×	
クロム混酸				マレイン酸	20	◎◎◎		硝酸カリウム (溶液)		◎◎◎		四塩化炭素	100	×	
CrO ₃ (25):H ₂ SO ₄ (20):aq(55)		◎◎		マレイン酸	9	◎◎◎		硝酸ナトリウム (溶液)	50	◎◎◎		ジオクチルフタレート(DOP)			
CrO ₃ (40):H ₂ SO ₄ (20):aq(40)		◎◎◎		メチル硫酸	50	◎◎◎		硫酸ナトリウム (溶液)		◎◎◎		シクロヘキサノン	100	×	
クロム酸	10	◎◎△		酪酸	20	◎◎◎		水銀	100	◎◎◎		シクロヘキサノール100		◎△	
	50	◎◎×		酪酸	100	×		炭酸アンモニウム(溶液)		◎◎◎		シクロヘキサノール100		◎△	
クロスルホン酸	100	△	×	アルカリ				炭酸ナトリウム (溶液)		◎◎◎		ジブチルフタレート(DBP)			
ケイ弗化水素酸	34	◎◎△		アンモニア水	30	◎◎◎		フェロシアン化カリ(溶液)		◎◎◎			100	×	
混酸				水酸化ナトリウム	40以下	◎◎◎		弗化アンモニウム(溶液)		◎		ジメチルホルムアミド	100	×	
H ₂ SO ₄ (57):HNO ₃ (28):aq(15)		◎◎		水酸化ナトリウム	40以上	◎◎◎		ヨウ化カリウム (溶液)		◎◎◎		テトラクロロエチレン	100	×	
H ₂ SO ₄ (15):HNO ₃ (20):aq(55)		◎◎◎		水酸化ナトリウム	40以下	◎◎◎		硫酸ナトリウム (溶液)	28	◎◎◎		トリクロロエチレン	100	×	
H ₂ SO ₄ (50):HNO ₃ (33):aq(17)		◎◎◎		水酸化ナトリウム	40~60	◎◎◎		硫酸亜鉛	25	◎◎◎		トルエン	100	×	
H ₂ SO ₄ (48):HNO ₃ (49):aq(3)		◎◎		水酸化ナトリウム	40~60	◎◎◎		硫酸アルミニウム・カリウム (ミョウバン) (溶液)		◎◎◎		ニトロベンゼン	100	×	
H ₂ SO ₄ (48):HNO ₃ (49):aq(3)		◎◎		水酸化ナトリウム	40~60	◎◎◎		硫酸アンモニウム	40	◎◎◎		尿素 (溶液)		◎◎◎	
H ₂ SO ₄ (50):HNO ₃ (50):aq(0)		◎×		水酸化ナトリウム	40~60	◎◎◎		硫酸第一鉄 (溶液)		◎◎◎		二硫化炭素	100	×	
H ₂ SO ₄ (10):HNO ₃ (20):aq(70)		◎◎		水酸化ナトリウム	40~60	◎◎◎		硫酸第二鉄 (溶液)		◎◎◎		ピリジン	100	×	
H ₂ SO ₄ (11):HNO ₃ (87):aq(2)		◎		水酸化ナトリウム	40~60	◎◎◎		硫酸銅	15	◎◎◎		ブタン(液体)	100	◎	
臭化水素酸	40	◎◎◎		水酸化ナトリウム	40~60	◎◎◎		硫酸ナトリウム (溶液)		◎◎◎		ブタンジオール	10以下	◎◎	
臭酸	100	×		水酸化ナトリウム	40~60	◎◎◎		硫酸ニッケル (溶液)		◎◎◎		60	×		
臭素酸	10	◎		水酸化ナトリウム	40~60	◎◎◎		硫酸マグネシウム(溶液)		◎◎◎			100	×	
硝酸	50以下	◎◎◎		水酸化ナトリウム	40~60	◎◎◎		リン酸アンモニウム(溶液)		◎◎◎		ベンジルアルコール	100	◎	
	50~60	◎◎		水酸化ナトリウム	40~60	◎◎◎		リン酸ナトリウム (溶液)		◎◎◎		ベンゼン	100	×	
	70	△△		無機塩類、無機物								ホルムアルデヒド	36	◎◎◎	
	95	×		亜硫酸ナトリウム	40	◎◎◎		有機溶剤、有機物				メチルアルコール	100	◎◎△	
青酸	100	◎		塩化亜鉛 (溶液)		◎◎◎		アセトアルデヒド	100	×		メチルエチルケトン	100	×	
炭酸	100	◎		塩化アルミニウム	25	◎◎△		アセトン	100	×		亜硫酸ガス	100	◎◎◎	
発煙硫酸	10	×		塩化アンモニウム	27	◎◎◎		アニリン	100	×		アンモニア	100	◎◎◎	
ヒ酸	30以下	◎◎◎		塩化カリウム (溶液)		◎◎◎		アミルアルコール	100	◎△		塩化メチル	100	×	
	75	◎	×	塩化カルシウム (溶液)		◎◎◎		アリルアルコール	100	◎×		塩素(乾)	100	△△×	
弗化水素	10	◎		塩化カルシウム (溶液)		◎◎◎		イソプロピルアルコール	100	◎◎◎		塩素(湿)	10	△△×	
	20	◎◎◎		塩化カルシウム (溶液)		◎◎◎		エチルアルコール	100	◎◎◎		オゾン	1	◎	
	40	◎	×	塩化第二水銀 (溶液)		◎◎◎		エチルエーテル	100	×		水素	100	◎◎◎	
ホウ酸 (溶液)		◎◎◎		塩化第二錫	25	◎◎△		エチルヘキサノール	100	◎		炭酸ガス	100	◎◎◎	
無水硫酸	100	◎◎◎		塩化第二鉄 (溶液)		◎◎◎		エチルベンゼン	100	×		プロパン	100	◎	
硫酸	90以下	◎◎◎		塩化第二銅 (溶液)		◎◎◎		エチレングリコール	100	◎◎		ブタン	100	◎	
	96	◎◎△		塩化ナトリウム(食塩)(溶液)		◎◎◎		塩化エチレン	100	×		オクタン	100	◎	
	98	◎△		塩化バリウム (溶液)		◎◎◎		塩化メチレン	100	×		オクタノール	100	◎◎◎	
リン酸	30以下	◎◎◎		塩化マグネシウム	25	◎◎◎		オクタン	100	◎		硫化水素	100	◎◎◎	
	30以上	◎◎◎		塩素酸ナトリウム (溶液)		◎◎◎		キシレン	100	×		溶焼炉ガス	100	◎◎◎	
有機酸				塩素酸カリウム	15	◎◎◎									
アジピン酸 (溶液)		◎◎◎		過塩素酸カリウム	1	◎◎◎									
安息香酸 (溶液)		◎◎△		過酸化水素	20	◎◎◎									
オレイン酸	100	◎◎◎													

◎：侵されない ○：大体侵されぬとみなしてよい △：やや侵される、使用可能 ×：使用できない 注：この表は、指標として使用してください。

伸縮継手用ゴムリングの耐薬品性一覧表

薬品性	温度20℃	薬品性	温度20℃	薬品性	温度20℃	薬品性	温度20℃
無機酸		アルカリ		有機溶剤、有機物		ホルムアルデヒド 40	◎
亜硫酸	×	水酸化アンモニウム (溶液)	◎(70℃)	アセトアルデヒド	×	ブチルアルデヒド	×(70℃)
塩酸	20 ◎ 37 ◎	水酸化カルシウム (消石灰) (溶液)	◎(70℃)	アセトン	△	ベンズアルデヒド	×
クロム酸	10~50	水酸化ナトリウム 20	◎	アニリン	×	メチルアルコール	◎(70℃)
クロロスルホン酸	×	(カセイソーダ) 46.5	◎	キシレン	×	メチルエチルケトン	×
弗化水素酸	48 ◎ 75 △ 無水 △	50 ◎ 73 ◎	◎	イソプロピルアルコール	◎	ナフタリン	×(80℃)
弗化珪素酸	◎(70℃)	水酸化カリウム	◎(70℃)	エチルアルコール	◎(70℃)	塩素(乾)	△
硝酸	10 △ 30 × 60 × 70 × 発煙 ×	水酸化バリウム(溶液)	◎(70℃)	エチルエーテル	×	(湿)	×
		水酸化マグネシウム(溶液)	◎(70℃)	イソプロピルエーテル	×	硫化水素	◎
		無機塩類、無機物		トリエタノールアミン	◎(70℃)	水素	◎
青酸	◎	塩化亜鉛 (溶液)	◎	エチレングリコール	◎(70℃)	炭酸ガス	◎
硫酸	~5 ◎ 5~10 ◎ 10~50 ◎(70℃) 50~80 △ 90 × (20発煙) ×	塩化アルミニウム(溶液)	◎	塩化エチル	×	灯油	×
		塩化アンモニウム(溶液)	◎	二塩化エチレン	×(49℃)	石鹼液	◎(70℃)
ホウ酸	◎(70℃)	塩化カルシウム(溶液)	◎	塩化ベンゾイル	×	ガソリン	△
リン酸	20 ◎ 60 ◎ 70 ◎ 85 ◎	塩化第二水銀(溶液)	◎	イソオクタン	◎	ビール	◎
		塩化第一錫 15	◎(70℃)	パークロムエチレン	×		
		塩化第二銅	△	スチレン	×		
		塩化第二鉄 (溶液)	◎	テトラヒドロフラン	×		
		塩化銅 (溶液)	◎	グリセリン	◎(70℃)		
		塩化ナトリウム(食塩)	◎	クロロベンゼン	×		
		塩化マグネシウム(溶液)	◎(70℃)	ニトロベンゼン	×		
		過酸化水素 90	△	クロル酢酸	◎		
		重クロム酸カリウム(溶液)	◎	酢酸ブチル	×		
		重クロム酸ナトリウム 20	△	酢酸エチル	×		
		次亜塩素酸ナトリウム 5	◎	酢酸アミル	×		
		20	△	四塩化炭素	×		
有機酸		過酸化ナトリウム(溶液)	◎	ジオクチルフタレート (DOP)	×		
オレイン酸	△	水銀	◎	シクロヘキサン	×		
ギ酸	◎	ホウ素 (無水液体)	×	n-ヘキサン	◎		
クエン酸 (溶液)	◎	ホウ砂 (溶液)	◎	フタル酸ジブチル	×		
酢酸 (無水)	◎	硫黄 (融解)	◎	モバチン酸ジブチル	×		
20	◎	二酸化硫黄 (気体)	◎	トリクロロエチレン	×		
30	◎	(液体)	◎	トルエン	×		
氷酢酸	×	三酸化硫黄	×	クロロホルム	×		
乳酸	◎	硫酸アルミニウム(溶液)	◎(70℃)	ヒドラジン	×		
蔞酸	×	硫酸アンモニウム(溶液)	◎(70℃)	二硫化炭素	×		
酒石酸	◎(70℃)	重亜硫酸カルシウム(溶液)	◎(70℃)	ピリジン	×		
タンニン酸	◎	硫酸銅 (溶液)	◎	ブタン	◎		
パルミチン酸	△(70℃)	次亜塩素酸ナトリウム 5	△	リン酸トリブチル	×		
ピクリン酸	◎	リン酸ナトリウム(溶液)	◎	リン酸トリクレジル	×		
フェノール	×	アンモニウム	◎	フルフラール	△		
クロロスルホン酸	×			ベンゼン	×		
ステアリン酸	△(70℃)			酸化エチレン	×		

◎：侵されない ○：大体侵されぬとみなしてよい △：やや侵される、使用可能 ×：使用できない 注：この表は、指標として使用してください。



※当カタログに記載の内容は、製品改良のため予告なく変更することがあります。
※当カタログに記載の数値は標準値であり、保証値ではありません。

昭和電工建材株式会社 管材設備営業部

<https://www.sdk-k.com/keipla/>

本 社	〒221-8517 横浜市神奈川区恵比須町8	TEL (045) 444-1693	FAX (045) 444-1699
大 阪 営 業 所	〒532-0011 大阪市淀川区西中島6-5-3(サムティフェイム新大阪1号館7F)	TEL (06) 6100-2202	FAX (06) 6100-1232
名 古 屋 営 業 所	〒460-0008 名古屋市中区栄3-11-23(白川本町ビル4F)	TEL (052) 249-3151	FAX (052) 249-3152
福 岡 営 業 所	〒810-0001 福岡市中央区天神4-1-1(第7明星ビル2F)	TEL (092) 737-5061	FAX (092) 737-5062
仙 台 営 業 所	〒983-0841 仙台市宮城野区原町3-7-14(ビジュアルタワー宮城野3F)	TEL (022) 742-5077	FAX (022) 291-1911
