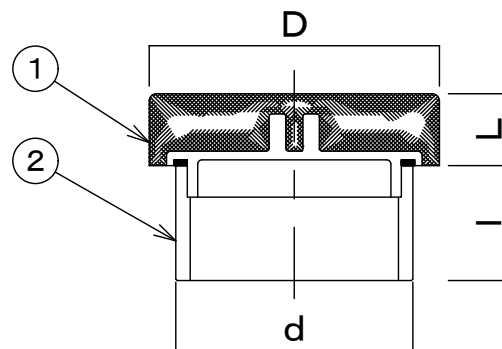


形状 A



形状 B

単位 : mm

形状	記号		D	d	L	l
	呼び径					
A	40		77	48	28	26
	50		92	60	29	29
	65		108	76	32	40
	75		122	89	35	41
	100		149	114	36	54
	125		182	140	46	69
B	※ 150		202	165	50	81

※ 呼び径150 のみ形状が異なります。

2		内管	硬質塩化ビニル	1	
1		耐火被覆	繊維混入セメントモルタル	1	
品番 NO.	部 NAME	品 OF	材 MATERIAL	数 REQUIRED	備 REMARKS
図名 TITLE		日付 DATE		尺度 SCALE	
掃除口		17.03.13		not	
形式 TYPE		承認 APPROVED BY	検図 CHECKED BY	製図 DRAWN BY	
CO				山本	
図番 Dwg NO.		昭和電工建材株式会社			
D-20					