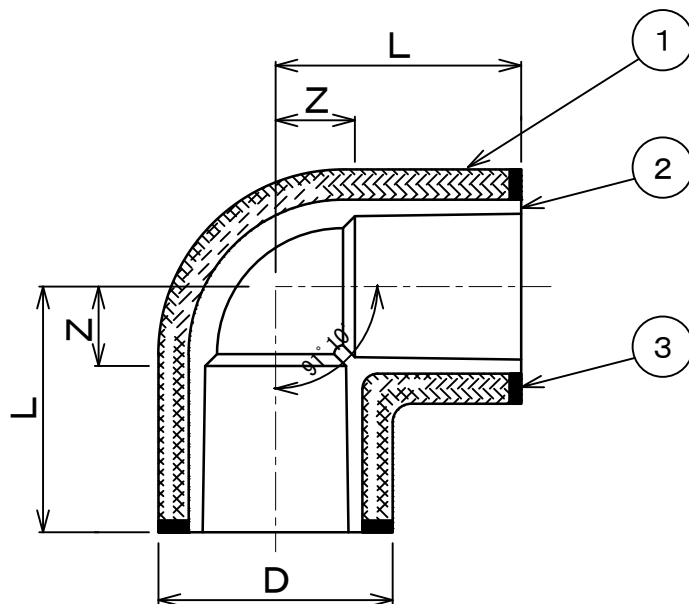
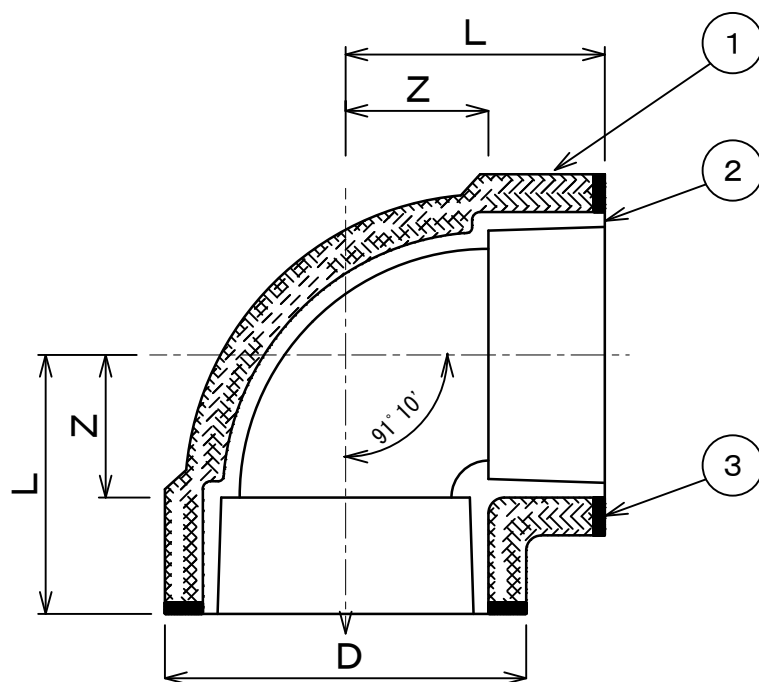


形状 A



形状 B




単位 : mm

呼び径	記号	Z	L	D	形状
20		16	41	48	A
25		19	44	56	A
50		33	58	87	B
75		48	88	118	B
100		62	112	146	B

備考

- ① Zの許容差は±2mmとする。
- ② 91° 10'の許容差は±30'とする。
- ③ Lは標準寸法を示す。

3	目地リング			
2	内管	耐熱性硬質塩化ビニル	1	JIS K6777
1	耐火被覆	繊維混入セメントモルタル	1	
品番 NO.	部 品 名 NAME OF PARTS	材 料 MATERIAL	数 量 REQUIRED	備 考 REMARKS
図名 TITLE 耐熱90°エルボ		日付 DATE 17.07.01	尺 度 SCALE n o t	
形式 TYPE HTDL		承認 APPROVED BY	検図 CHECKED BY 金木	製図 DRAWN BY 山本
図番 DWG. NO. H-01		 昭和電工建材株式会社		