

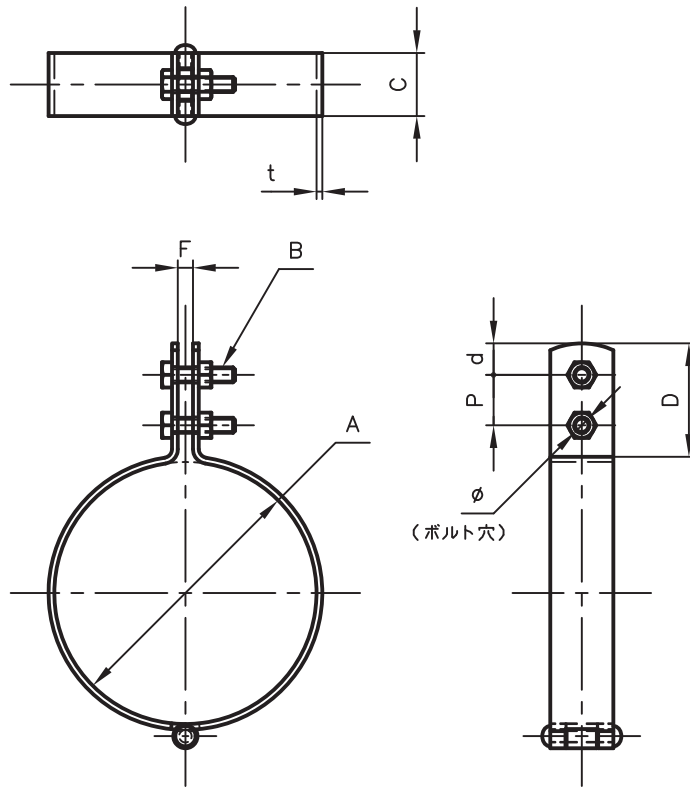


# Pipe Hangers & Supports

アカギのバンド

アカギ式

配管支持金具



サイズ	A	B	C	D	d	F	P	t	φ
40A	φ63	M6×25L	25	45	12.5	6.0	20	2.3	φ7.0
50A	φ75~φ76	〃	〃	〃	〃	〃	〃	〃	〃
65A	φ91~φ92	〃	〃	〃	〃	〃	〃	〃	〃
75A	φ104~φ105	〃	〃	〃	〃	〃	〃	〃	〃
100A	φ131~φ132	〃	〃	〃	〃	〃	〃	〃	〃
125A	φ155~φ156	M10×30L	32	60	16.0	8.0	27	3.2	φ11
150A	φ183	〃	〃	〃	〃	〃	〃	〃	〃

No.1		No.2		No.3	
No.4		No.5		No.6	
品番 (No. OF PART) A10336		図面番号 (DRAWING No.) SAWA-541-3-1		三角法 3RD ANGLE PROJECTION	
品名 (NAME OF PART) TN立バンド		サイズ TN40~TN150		尺度 (SCALE) 1:3 (図はTN75A)	
材料 (MATERIAL) SPHC		製図 (DWG)	検図 (CHECKED)	承認図 (MGR)	作成年月日 (PREAED) 平成28年4月14日
表面処理 (FACE OF CORT) 電気亜鉛めっき仕上げ					配管支持金具の 株式会社 アカギ