

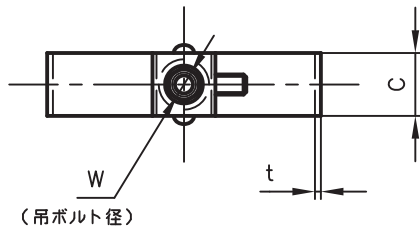


Pipe Hangers & Supports

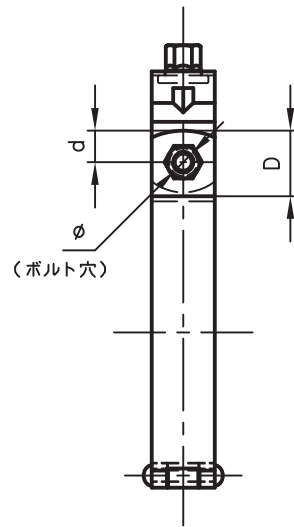
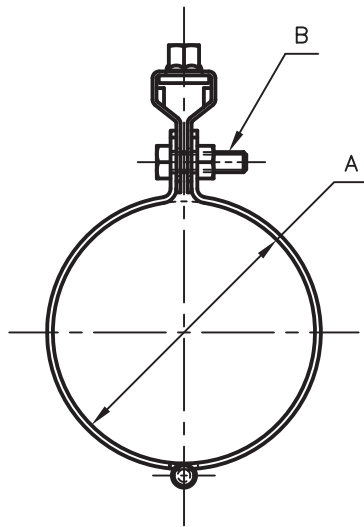
アカギのバンド

アカギ式

配管支持金具



(吊ボルト径)



(ボルト穴)

サイズ	A	B	C	D	d	t	W	φ
40A	φ63	M8×30L	25	26	12.5	2.3	W ³ / ₈	φ9.0
50A	φ75~φ76	〃	〃	〃	〃	〃	〃	〃
65A	φ91~φ92	〃	〃	〃	〃	〃	〃	〃
75A	φ104~φ105	〃	〃	〃	〃	〃	〃	〃
100A	φ131~φ132	〃	〃	〃	〃	〃	〃	〃
125A	φ155~φ156	M10×30L	32	36	16.0	3.2	W ¹ / ₂	φ11
150A	φ183	M12×45L	〃	〃	〃	〃	〃	φ14

No.1	No.2		No.3
No.4	No.5		No.6
品番 (No. OF PART) A10166	図面番号 (DRAWING No.) SAWA-541-2-1		三角法 3RD ANGLE PROJECTION
品名 (NAME OF PART) TN吊タン付	サイズ TN40~TN150		尺度 (SCALE) 1:3 (図はTN75A)
材料 (MATERIAL) SPHC	製図 (DWG)	検図 (CHECKED)	承認図 (MGR)
表面処理 (FACE OF CORT) 電気亜鉛めっき仕上げ	澤尻	藤浪	小川
	作成年月日 (PREAED) 平成28年4月14日		
	配管支持金具の 株式会社 アカギ		