

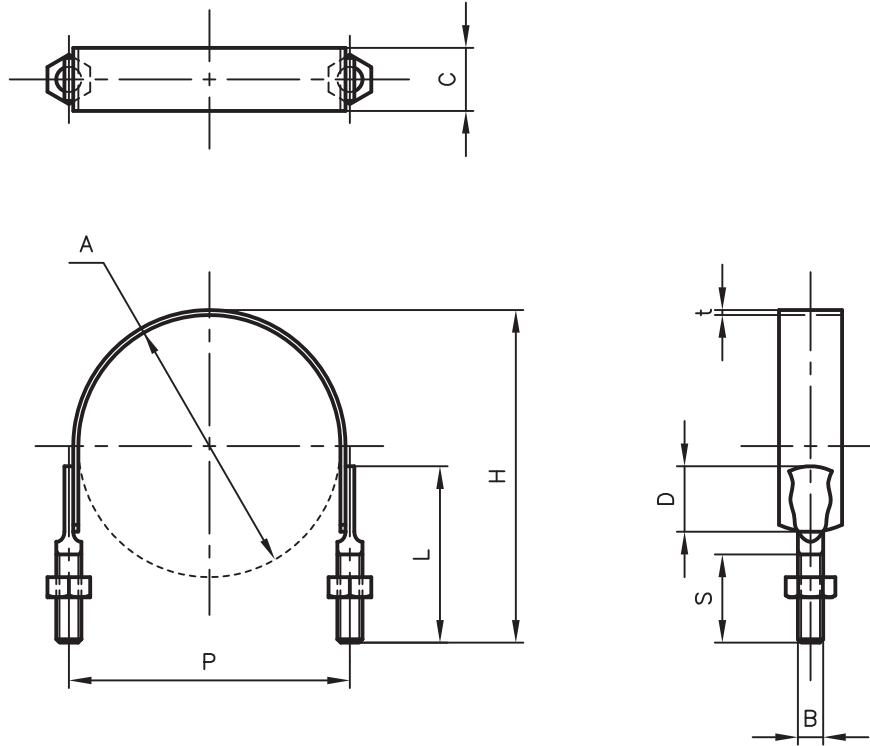


# Pipe Hangers & Supports

アカギのバンド

アカギ式

配管支持金具



サイズ	A	B	C	D	H	L	P	S	t
40A	φ61・φ63・φ65	M10	25	27	95	65	79	35	2.0
50A	φ73・φ75・φ77	〃	〃	〃	100	〃	92	〃	〃
65A	φ89・φ91・φ93	〃	〃	〃	118	70	105	〃	〃
75A	φ102・φ104・φ106	〃	〃	〃	132	〃	115	〃	〃
100A	φ129・φ131・φ133	〃	〃	〃	163	80	145	〃	〃

No.1	No.2	No.3
No.4	No.5	No.6
品番 (No. OF PART) A10609	図面番号 (DRAWING No.) JOKE-2333	三角法 3RD ANGLE PROJECTION
品名 (NAME OF PART) TNUバンド	サイズ TN40A~TN100A	尺度 (SCALE) 1:3(図はTN75A)
材料 (MATERIAL) SPHC	製図 (DWG) 検図 (CHECKED) 承認図 (MGR)	作成年月日 (PREAED) 平成19年11月9日
表面処理 (FACE OF CORT) 電気亜鉛めっき仕上げ	澤尻	藤浪
	小川	配管支持金具の 株式会社 アカギ