

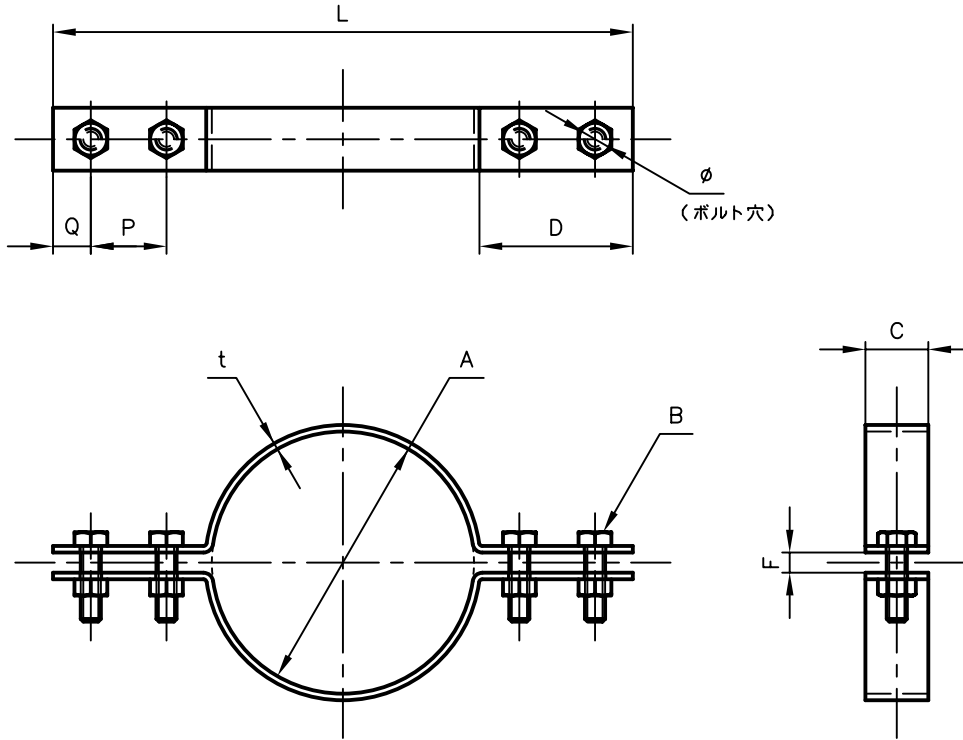


Pipe Hangers & Supports

アカギのバンド

アカギ式

配管支持金具



サイズ	A	B	C	D	F	L	P	Q	t	φ
40A	φ63	M8×30L	25	60	6.0	189	30	15	2.6	φ9.0
50A	φ75~φ76	〃	〃	〃	〃	202	〃	〃	〃	〃
65A	φ91~φ92	〃	〃	〃	8.0	218	〃	〃	〃	〃
75A	φ104~φ105	〃	〃	〃	〃	230	〃	〃	〃	〃
100A	φ131~φ132	〃	〃	〃	〃	258	〃	〃	〃	〃
125A	φ158~φ159	M10×35L	32	100	10	366	55	28	3.2	φ11
150A	φ185~φ187	〃	〃	〃	〃	394	〃	〃	〃	〃

No.1	No.2		No.3
No.4	No.5		No.6
品番 (No. OF PART) A10414	図面番号 (DRAWING No.) SAWA-2474-4		三角法 3RD ANGLE PROJECTION
品名 (NAME OF PART) TN床バンド	サイズ 40A~150A		尺度 (SCALE) 1:3(図は75A)
材料 (MATERIAL) SPHC	製図 (DWG)	検図 (CHECKED)	承認図 (MGR)
表面処理 (FACE OF CORT) 電気亜鉛めっき仕上げ	澤尻	藤浪	小川
			作成年月日 (PREAED) 平成15年1月14日
			配管支持金具の 株式会社 アカギ